

## ワイヤレス M2M ゲートウェイを手軽に実現する無線監視システム《ワイモスゲートウェイ》

### 特徴

◆データ管理用の専用 PC が不要

ワイモスゲートウェイは直接インターネット回線に接続できるので、データ管理用の専用 PC が不要です。

◆柔軟で広範囲なネットワーク

無線通信の距離は見通し 800 ～ 1,000m と長距離を実現。中継機能（10 段中継）も内蔵し、信頼性の高いネットワークを構築できます。

◆多彩な入力ポートを搭載

アナログ入力（4-20mA/1-5V）4点・デジタル入力（パルス・無電圧a接点）4点を搭載し、市販のさまざまなセンサーを接続できます。既存のセンサーを接続することが可能なので、コストが削減できます。

◆閲覧ソフトが不要な ASP システムを採用

各種データの閲覧には ASP システムを採用しているので、多箇所で各種データや警報の確認が可能です。

### システム系統図



## 仕様

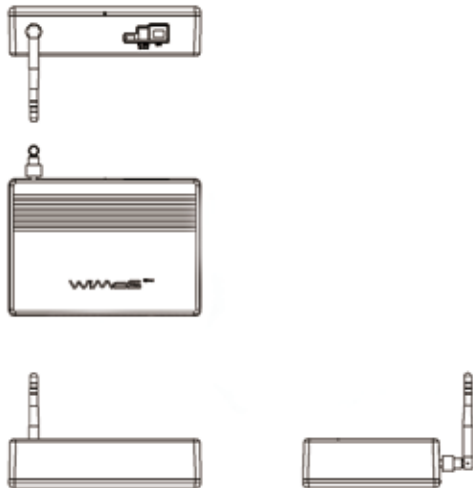
〈親機仕様〉	
品名	WiMoS GW〈ワイモスゲートウェイ〉親機
型式	5131-A100
電源	AC100V 50/60Hz(ACアダプタ 5V)
消費電力	2W以下
基本機能	ワイモス GⅢ子機からデータ収集 データをサーバーへアップロード 子機の設定
セキュリティ	SSL通信による暗号化
子機接続台数	親機1台に対して最大 10 台 (中継器含む)
ネットワーク接続	10/100 Base-T Ethernet×1
使用環境	温度：5～40℃ 湿度 80%RH (結露なきこと)
外形寸法	175 (W)×125 (D)×45 (H)mm (突起含まず)

〈子機仕様〉	
品名	WiMoS GⅢ〈ワイモスGⅢ〉子機
型式	5114-A200
電源	AC100V 50/60Hz(ACアダプタ 5V)
消費電力	1W以下
信号接続方式	差し込み式端子台 (0.3mm <sup>2</sup> )
使用環境	温度：5～40℃ 湿度 80%RH (結露なきこと)
外形寸法	160 (W)×95 (D)×30 (H)mm (突起含まず)
入力信号	アナログ：4-20mA/1-5V 切替 4点 (分解能 0-20mAに対して 12ビット) デジタル：無電圧a接点 4点 (1kHzまでのパルス入力が可能)

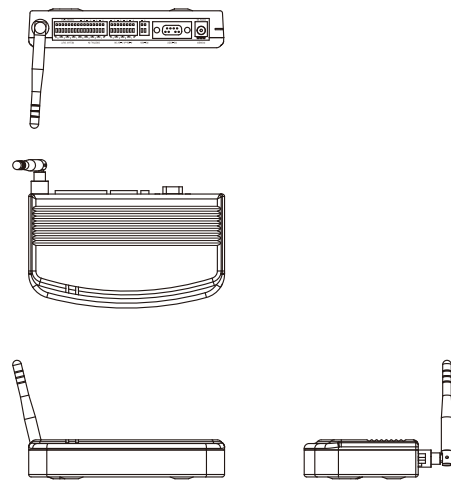
〈通信仕様〉	
通信方式	IEEE802.15.4 (ZigBee 準拠)
周波数帯域	2400～2483.5 MHz
通信距離	最大 800～1,000m (見通し) 周辺環境により変動する
中継可能段数	最大 10 段
通信速度	250kbps
チャンネル	16 チャンネル
グループ化	65,534 グループ (自動)

## 機器外形図

■ ワイモス ゲートウェイ 外形図



■ ワイモス GⅢ 子機 外形図



PAT.P 2008-136467



注意

正しく安全にお使いいただくため、ご使用前に「取扱説明書」をよくお読みください。

**テクノモリオカ株式会社**

<http://www.techno-morioka.co.jp/>



◆ワイモスゲートウェイに関する各種お問合せは

〈東京営業所〉

〒135-0034 東京都江東区永代2-31-15 Bellwood永代9F

TEL:03-3641-4488/FAX:03-3641-4499

●製品の色は印刷物ですので実際の色と若干異なることがあります。

●製品の仕様は予告なく変更する場合があります。

5131-A100-D101-02